



Istruzioni per l'installazione, l'uso e la manutenzione

CALDAIE MURALI A GAS

Idra Exclusive turbo n 20

Alto Rendimento



Gentile cliente,

La ringraziamo per aver chiesto al Suo installatore di fiducia una caldaia murale "Beretta".

Sicuramente ha scelto uno dei migliori prodotti presenti sul mercato in grado di farLe apprezzare i vantaggi indiscussi del riscaldamento autonomo.

Questo libretto è stato preparato per informarLa, con avvertenze e consigli, sulla sua installazione, il suo uso corretto e la sua manutenzione per poterne apprezzare tutte le qualità.

Le chiediamo di leggerlo attentamente, perchè solo così potrà sfruttare a lungo e con piena soddisfazione questa caldaia.

Conservi con cura questo libretto per ogni ulteriore consultazione.

Ing. A. Beretta S.p.A.

INDICE:

- 1 - AVVERTENZE PER L'UTENTE
- 2 - DESCRIZIONE DELL'APPARECCHIO
 - 2.1 DATI TECNICI
 - 2.2 CARATTERISTICHE TECNICHE
 - 2.3 SICUREZZE
 - 2.4 MATERIALE A CORREDO
 - 2.5 ACCESSORI A RICHIESTA
 - 2.6 DIMENSIONI D'INGOMBRO ED ATTACCHI
 - 2.7 CIRCUITO IDRAULICO
 - 2.8 SCHEMA ELETTRICO MULTIFILARE E FUNZIONALE
 - 2.9 COLLEGAMENTO TERMOSTATO AMBIENTE E/O PROGRAMMATORE ORARIO
FILTRO ANTIDISTURBI
- 3 - INSTALLAZIONE
 - 3.1 NORME PER L'INSTALLAZIONE
 - 3.2 MONTAGGIO DELLA PIASTRA RACCORDI
 - 3.3 MONTAGGIO DELLA CALDAIA SULLA PIASTRA RACCORDI
 - 3.4 EVACUAZIONE DEI PRODOTTI DELLA COMBUSTIONE
 - 3.5 ALLACCIAMENTO ELETTRICO DELLA CALDAIA
 - 3.6 ALLACCIAMENTO E CARATTERISTICHE IMPIANTO IDRAULICO
 - 3.7 ALLACCIAMENTO GAS
 - 3.8 OPERAZIONI E REGOLAZIONI DA EFFETTUARE PER PASSARE DA UN TIPO DI GAS
ALL'ALTRO
- 4 - ACCENSIONE E FUNZIONAMENTO
 - 4.1 FUNZIONAMENTO
 - 4.2 OPERAZIONI PER L'ACCENSIONE E L'USO DELLA CALDAIA
- 5 - OROLOGIO PROGRAMMATORE (A RICHIESTA)
- 6 - MANUTENZIONE
 - 6.1 MANUTENZIONE ORDINARIA
 - 6.2 MANUTENZIONE STRAORDINARIA

1 - AVVERTENZE PER L'UTENTE

Il libretto d'istruzioni costituisce parte integrante del prodotto: assicurarsi che sia sempre a corredo dell'apparecchio, anche in caso di vendita/trasferimento ad altro proprietario o di trasloco, affinché possa essere consultato dall'utilizzatore, dall'installatore e dal personale autorizzato Beretta.

L'installazione della caldaia e qualsiasi altro intervento di assistenza e di manutenzione devono essere eseguiti da personale qualificato secondo le indicazioni della legge del 05.03.90 n.46 ed in conformità alle norme UNI-CIG 7129 e 7131 ed aggiornamenti. Si consiglia di rivolgersi al personale autorizzato dei Centri di Assistenza Beretta consultando le pagine gialle alla voce "caldaie murali a gas". I dispositivi di sicurezza o di regolazione automatica degli apparecchi non devono, durante tutta la vita dell'impianto, essere modificati, se non dal costruttore o dal fornitore.

Un'errata installazione può causare danni a persone, animali o cose: è esclusa qualsiasi responsabilità contrattuale ed extracontrattuale del costruttore per i danni causati da errori nell'installazione e nell'uso, e comunque da inosservanza delle istruzioni date dal costruttore stesso. Quest'apparecchio serve a produrre acqua calda, deve quindi essere allacciato ad un impianto di riscaldamento e/o ad una rete di distribuzione d'acqua calda sanitaria, compatibilmente alle sue prestazioni ed alla sua potenza. È vietata l'utilizzazione dell'apparecchio per scopi diversi da quanto specificato. Si dovranno utilizzare solo accessori e ricambi originali.

Dopo aver tolto l'imballo assicurarsi dell'integrità del contenuto. Gli elementi dell'imballo (cartone, sacchetti di plastica, polistirolo espanso, ecc...) non devono essere lasciati alla portata dei bambini in quanto potenziali fonti di pericolo.

L'uso di qualsiasi componente che utilizza energia elettrica, comporta l'osservanza di alcune regole fondamentali quali:

- non toccare l'apparecchio con parti del corpo bagnate o umide e/o a piedi nudi;
- non tirare i cavi elettrici;
- non permettere che l'apparecchio sia usato da bambini o persone inesperte.

In caso di assenza prolungata chiudere l'alimentazione del gas, spegnere l'interruttore generale di alimentazione elettrica e, nel caso si prevedano pericoli di gelo, svuotare la caldaia.

In caso di guasto e/o di cattivo funzionamento dell'apparecchio, disattivarlo, astenendosi da qualsiasi tentativo di riparazione o d'intervento diretto.

Per qualsiasi intervento sul circuito elettrico o gas, ci si deve rivolgere esclusivamente al personale autorizzato dei Centri di Assistenza di zona.

La manutenzione dei gruppi termici dev'essere eseguita almeno una volta all'anno: programmare per tempo con il Centro di Assistenza Beretta di zona la manutenzione annuale dell'apparecchio significherà evitare sprechi di tempo e di denaro.

Avvertendo odore di gas:

- a) non azionare interruttori elettrici, il telefono e qualsiasi altro oggetto che provochi scintille,
- b) aprire immediatamente porte e finestre per creare una corrente d'aria che purifichi il locale,
- c) chiudere il rubinetto centrale del gas (al contatore) e/o quello della bombola e chiedere l'intervento del personale autorizzato di zona.

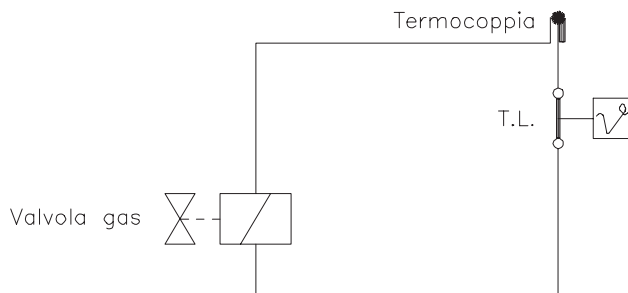
È assolutamente vietato tappare con stracci, carte od altro le griglie di aspirazione o di dissipazione e l'apertura di aerazione del locale dov'è installato l'apparecchio.

Non lasciare contenitori e sostanze infiammabili nel locale dov'è installato l'apparecchio.

È vietato appoggiare oggetti sulla caldaia.

Per poter sfruttare al meglio questa caldaia, tenere presente che:

- una pulizia esterna periodica con acqua saponata, oltre che a migliorare l'aspetto estetico, preserva la pannellatura da corrosione, allungandone la vita;
- un controllo della pressione di carico dell'impianto attraverso l'idrometro va fatta periodicamente, ripristinando eventualmente il valore iniziale;
- nel caso in cui la caldaia murale venga racchiusa in mobili pensili, va lasciato uno spazio di almeno 5 cm per parte per l'aerazione e la manutenzione;
- evitare durante il funzionamento della caldaia di azionare elettroventilatori o aspiratori che possano mettere in depressione l'ambiente causando così una fuoriuscita dei prodotti di combustione della canna fumaria con Vostro grande pericolo;
- è tassativamente proibito disinserire o manomettere il sistema di controllo di evacuazione dei fumi, pena l'incolumità fisica delle persone che abitano nei locali o nell'appartamento dov'è installata la caldaia;
- per un maggior confort e un più razionale utilizzo del calore fate installare un termostato ambiente che Vi permetterà di sfruttare gli apporti termici gratuiti: il sole attraverso le vetrate, i fornelli della cucina, il ferro da stiro, le lampadine. Lo si può abbinare ad un orologio programmato per le varie accensioni e spegnimenti nell'arco della giornata o della settimana (vedi accessori). Il tutto si traduce in una minore sollecitazione della caldaia (numero più ridotto di accensioni) ed in un risparmio di gas.



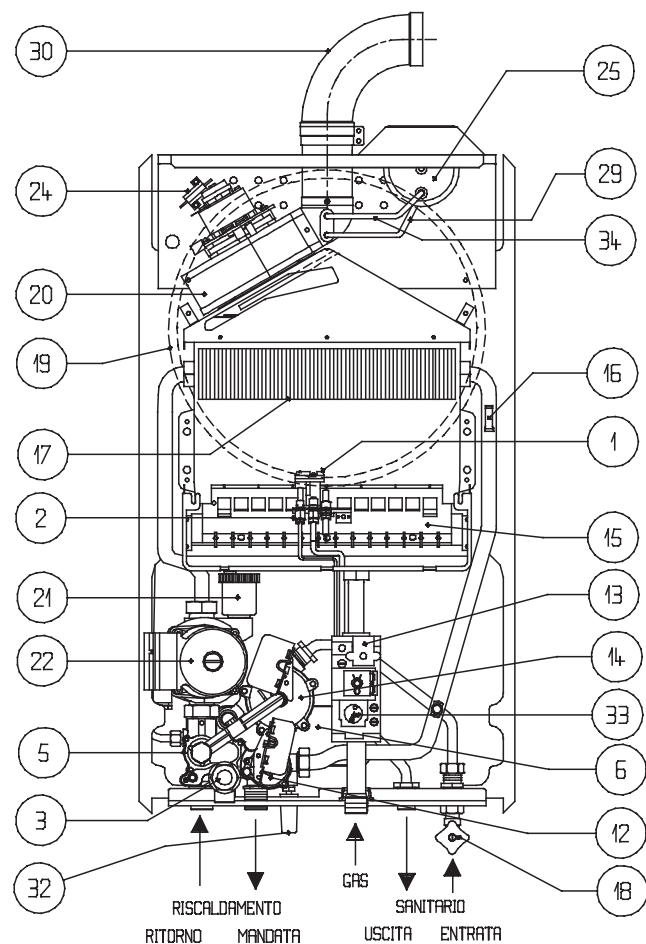
T.L. = Termostato limite

2 - DESCRIZIONE DELL'APPARECCHIO

Idra Exclusive turbo n 20 è una caldaia murale di tipo B 22 per il riscaldamento e per la produzione di acqua calda sanitaria.

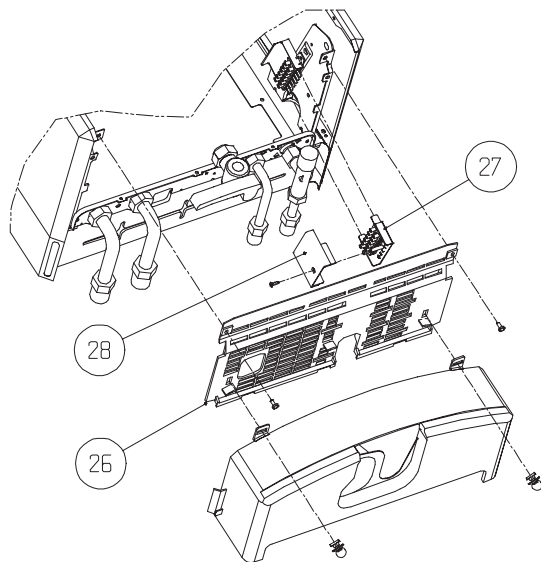
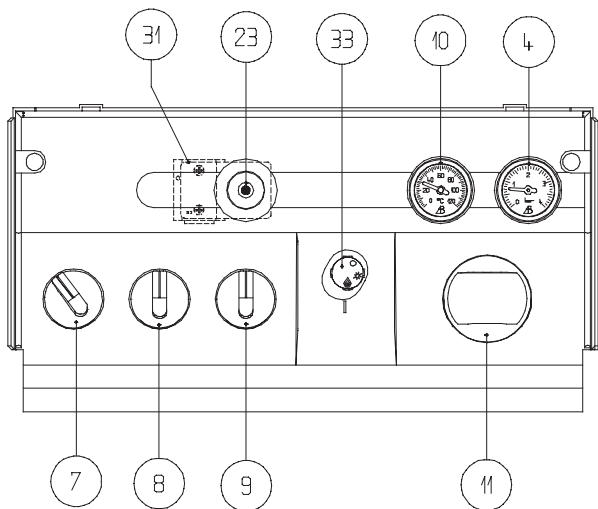
Questo tipo di apparecchio non **può essere installato** in locali adibiti a camere da letto, bagni, docce o dove siano presenti camini aperti senza afflusso di aria propria.

L'accessibilità interna, possibile dal fronte della caldaia, è garantita e facilitata dal ribaltamento del pannello comandi e dal nuovo disegno del gruppo idraulico.



Legenda:

- 1 BRUCIATORE PILOTA
- 2 TERMOCOPPIA
- 3 VALVOLA DI SICUREZZA
- 4 IDROMETRO
- 5 CORPO VALVOLA A TRE VIE
- 6 SCAMBIATORE ACQUA SANITARIA
- 7 SELETTORE DI FUNZIONE
- 8 SELETTORE TEMPERATURA ACQUA RISCALDAMENTO
- 9 SELETTORE TEMPERATURA ACQUA SANITARIA
- 10 TERMOMETRO
- 11 PROGRAMMATORE ORARIO (OPTIONAL)
- 12 GRUPPO MEMBRANA RISCALDAMENTO CON BY-PASS AUTOMATICO
- 13 VALVOLA GAS
- 14 GRUPPO MEMBRANA SANITARIO
- 15 BRUCIATORE PRINCIPALE
- 16 TERMOSTATO LIMITE
- 17 SCAMBIATORE PRINCIPALE
- 18 RUBINETTO PARZIALIZZATORE ACQUA SANITARIA
- 19 VASO D'ESPANSIONE
- 20 VENTILATORE
- 21 VALVOLA DI SFOGO ARIA
- 22 POMPA DI CIRCOLAZIONE
- 23 ACCENDITORE PIEZOELETTRICO
- 24 RESISTENZA VENTILATORE
- 25 PRESSOSTATO DIFFERENZIALE
- 26 GRIGLIA DI PROTEZIONE
- 27 SCATOLA CONNESSIONI INFERIORE
- 28 COPERCHIO SCATOLA CONNESSIONI
- 29 TUBETTO PRESA PRESSIONE
- 30 CURVA PASSAGGIO FUMI
- 31 TERMOSTATO FUMI
- 32 RUBINETTO DI RIEMPIIMENTO
- 33 PULSANTE VALVOLA GAS
- 34 TUBETTO RILIEVO DEPRESSIONE



2.1 - DATI TECNICI

		Idra Exclusive turbo n 20	
Portata termica nominale	kW	26,2	
	kcal/h	22.520	
Potenza termica nominale	kW	23,8	
	kcal/h	20.500	
Portata termica ridotta riscaldamento	kW	11,2	
	kcal/h	9.630	
Potenza termica ridotta riscaldamento	kW	9,3	
	kcal/h	8.000	
Portata termica ridotta sanitario	kW	11,2	
	kcal/h	9.630	
Potenza termica ridotta sanitario	kW	9,3	
	kcal/h	8.000	
Potenza elettrica	W	125	
Tensione di alimentazione	V	230	
	Hz	50	
Esercizio riscaldamento - press. max H ₂ O	bar	3	
Temperatura max.	°C	90	
Campo di selezione della temperatura H ₂ O riscaldamento	°C	45 ÷ 85	
Pompa: prevalenza massima disponibile per l'impianto	mbar	380	
	litri/ora	800	
Vaso d'espansione a membrana della capacità di	litri	8	
Esercizio sanitario - press. max H ₂ O	bar	6	
Quantità di acqua calda con Δt 25° C	l/minuto	13,66	
	con Δt 35° C	l/minuto	9,76
Pressione minima dell'acqua sanitaria	bar	0,15	
Portata minima acqua sanitaria	l/min	2	
Campo di selezione della temperatura H ₂ O sanitaria	°C	40 ÷ 70	
Pressione nominale gas metano (G 20)	mbar	20	
Pressione nominale gas liquido G.P.L. (G 30 - G 31)	mbar	29-37	
Collegamenti idraulici:			
entrata - uscita sanitario	Ø	1/2"	
entrata - uscita riscaldamento	Ø	3/4"	
gas	Ø	3/4"	
Tubo scarico fumi	Ø	60	
Guaina attraversamento muro	Ø	100	
Foro di attraversamento muro	Ø	105	
Lunghezza massima tubi di scarico.	m.	4	
Perdita per l'inserimento di una curva	m.	0,8	
Portata fumi	Nm ³ /H max	50,2	
Portata aria	Nm ³ /H max	47,9	
Prevalenza residua (tubo 85 cm.)	mbar	0,2	
Prevalenza residua (solo caldaia senza tubi).	mbar	0,35	
Massimo.	CO s.a..	p.p.m.	53
	NOx s.a.	p.p.m.	111
	CO ₂	%	5,5
Minimo.	CO s.a..	p.p.m.	130
	NOx s.a.	p.p.m.	85
	CO ₂	%	1,8
Dimensioni caldaia.	mm (H)	890	
	mm (L)	450	
	mm (P)	322	
Peso caldaia.	kg	48	

2.2 - CARATTERISTICHE TECNICHE

- Modulazione elettronica continua in sanitario e in riscaldamento.
- Dispositivo di preregolazione della potenza riscaldamento.
- Accensione piezoelettrica.
- Selettore della temperatura acqua di riscaldamento.
- Selettore della temperatura acqua dei sanitari.
- Stabilizzatore di pressione del gas incorporato.
- Pompa ad alta prevalenza con separatore aria.
- By-pass automatico circuito riscaldamento.
- Termometro di controllo temperatura acqua di riscaldamento.
- Idrometro di controllo pressione acqua del circuito di riscaldamento.
- Vaso di espansione incorporato.
- Piastra raccordi per collegamento all'impianto.
- Predisposizione per termostato ambiente o programmatore.
- Dispositivo di riempimento dell'impianto riscaldamento.
- Selettore estate e inverno.
- Valvola a 3 vie a pressione differenziale.
- Scambiatore in acciaio inox saldobrasato per la preparazione dell'acqua sanitaria con dispositivo anticalcare.

2.3 - SICUREZZE

- Valvola a pressione differenziale sul circuito riscaldamento che spegne il bruciatore in caso di mancanza d'acqua o circolazione d'acqua insufficiente.
- Valvola di sicurezza a 3 bar sull'impianto di riscaldamento.
- Termostato limite che agisce sull'otturatore di sicurezza della valvola del gas (circuito termoelettrico).
- Valvola del gas a doppio otturatore (circuito termoelettrico ed elettrico).
- Pressostato differenziale che verifica il corretto funzionamento del ventilatore e del tubo di scarico.

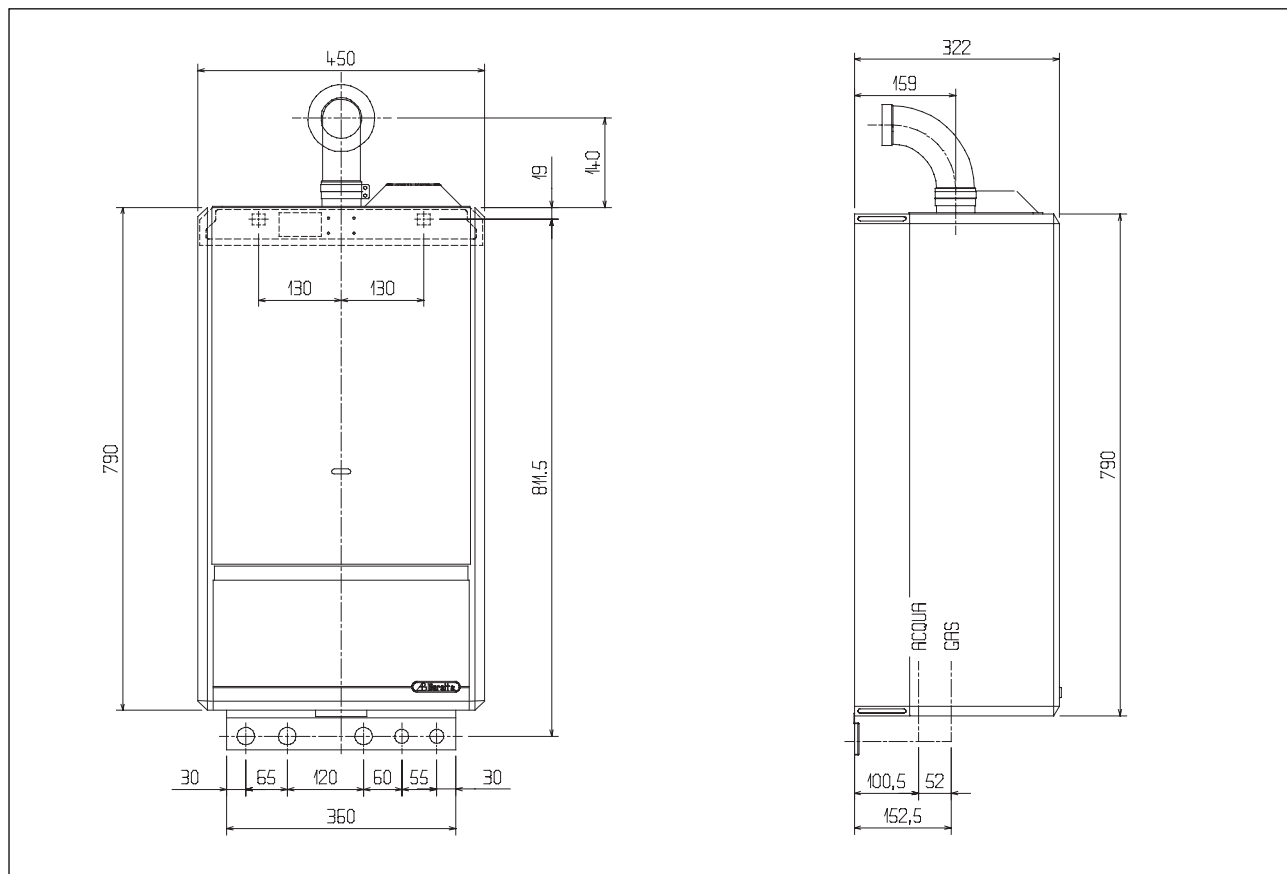
2.4 - MATERIALE A CORREDO

- Dima di premontaggio.
- Libretto istruzioni.
- Certificato di garanzia.
- N. 4 tubi, n. 4 raccordi, n. 1 rubinetto gas, n. 1 rubinetto acqua sanitaria per il collegamento all'impianto.

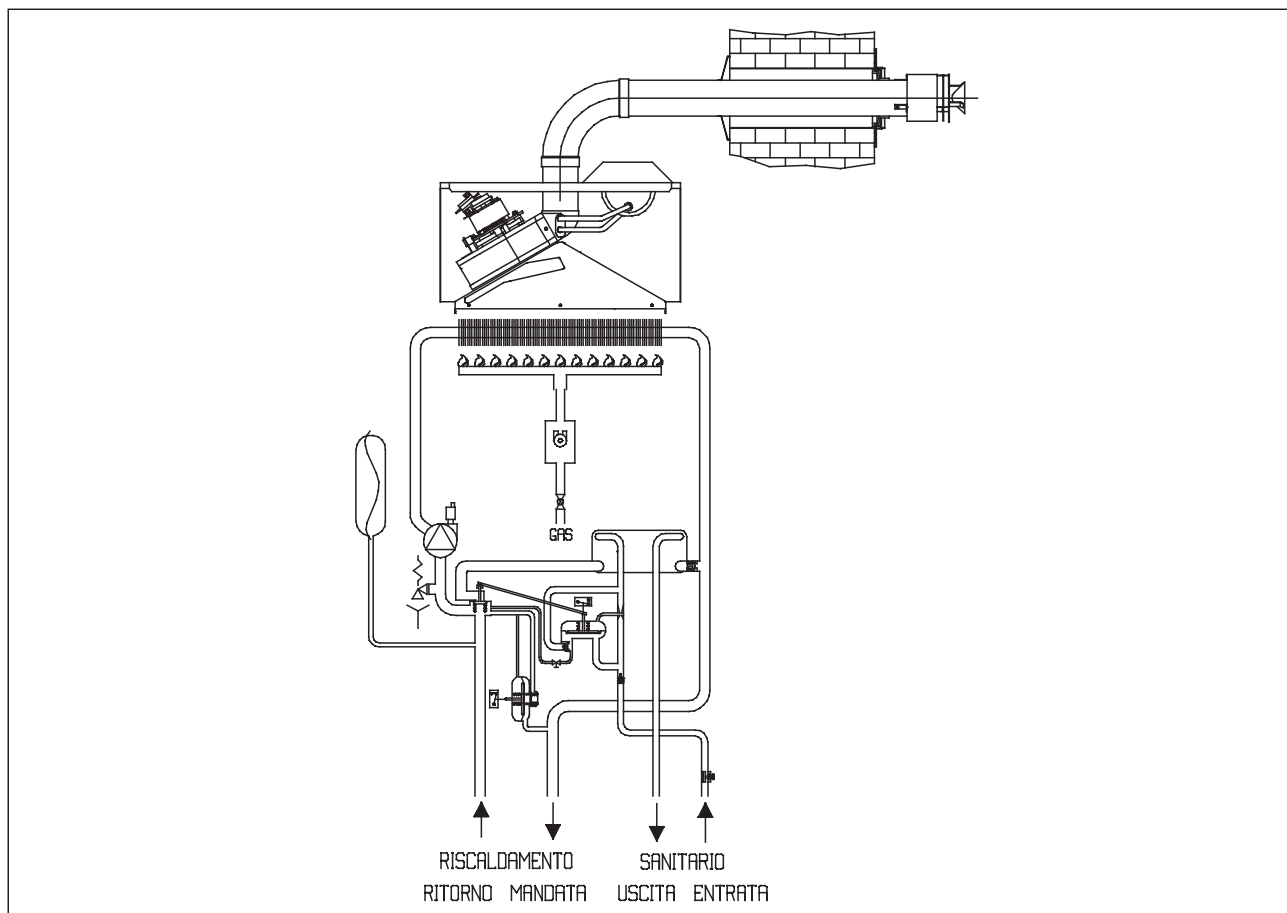
2.5 - ACCESSORI A RICHIESTA

- Kit programmatore orario.
- Collettore standard.
- Kit rubinetti impianto riscaldamento.
- Kit rubinetti riscaldamento con filtro.
- Kit raccordi di collegamento universali.
- Kit pompa alta prevalenza.
- Kit bassa temperatura.
- Kit disgiuntore idrico.

2.6 - DIMENSIONI D'INGOMBRO ED ATTACCHI

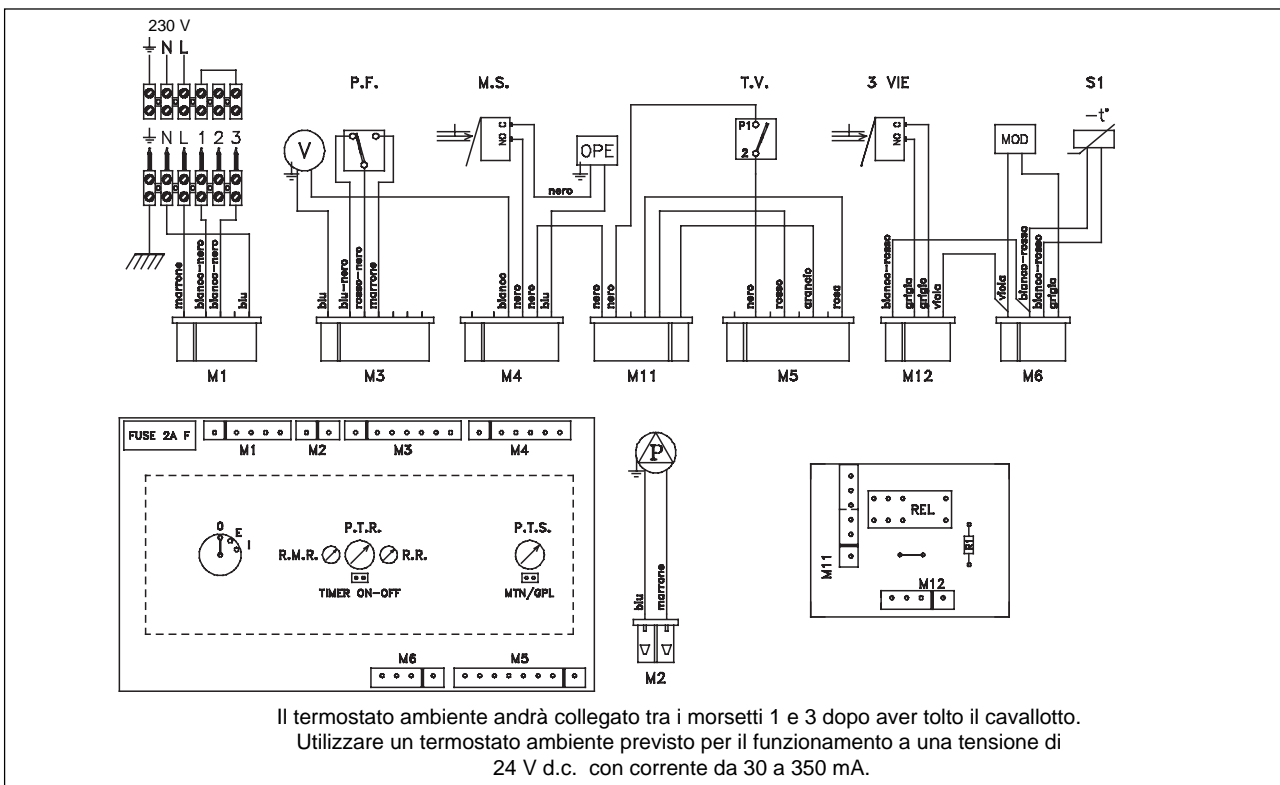


2.7 - CIRCUITO IDRAULICO

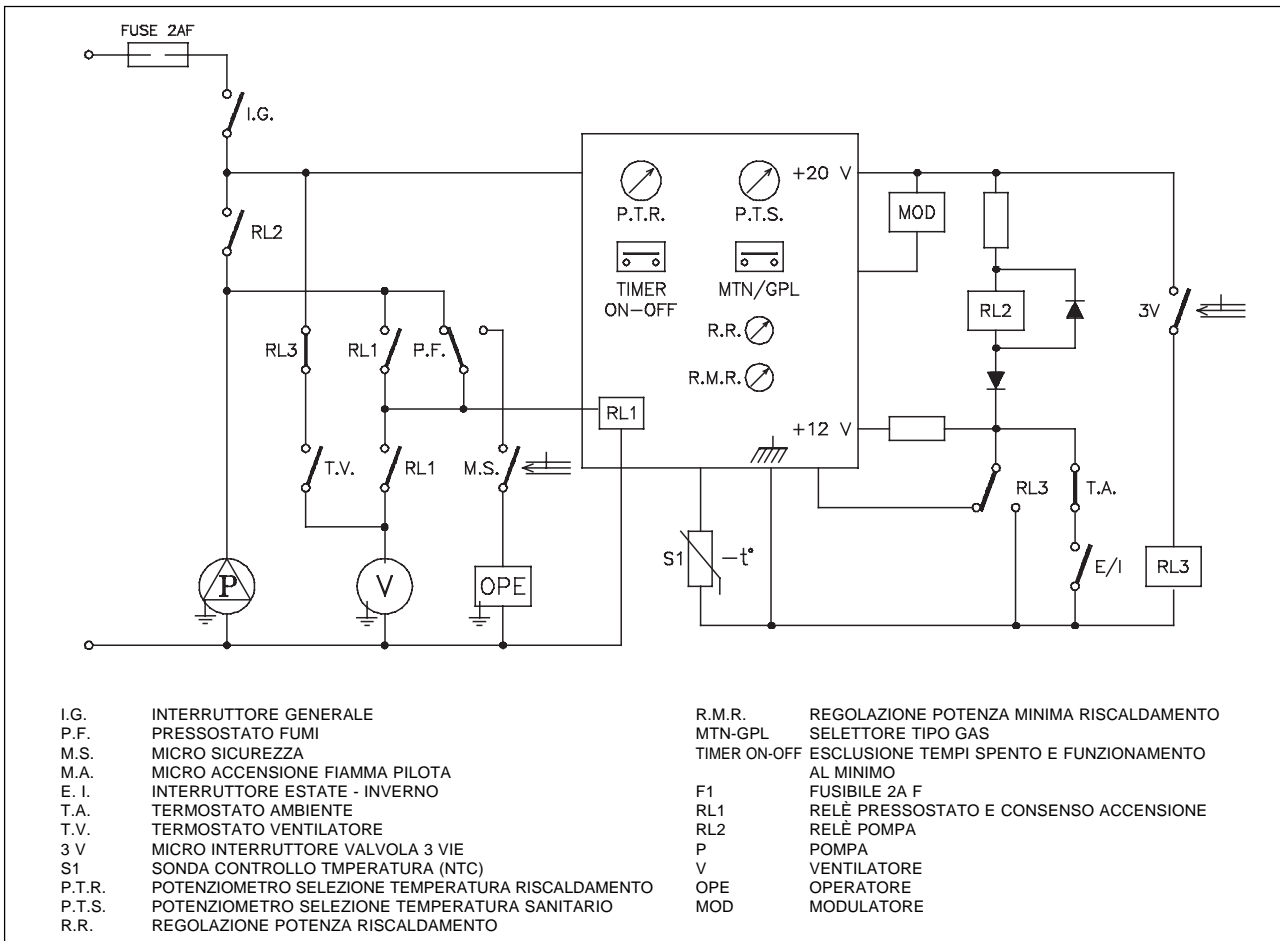


2.8 - SCHEMA ELETTRICO MULTIFILARE E FUNZIONALE

● SCHEMA MULTIFILARE

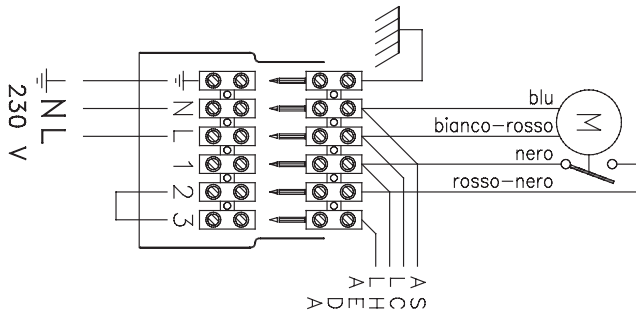


● SCHEMA FUNZIONALE

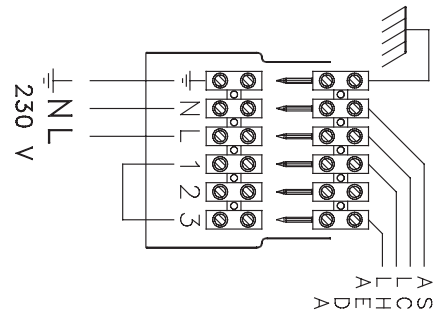


2.9 - COLLEGAMENTO TERMOSTATO AMBIENTE E/O PROGRAMMATTORE ORARIO

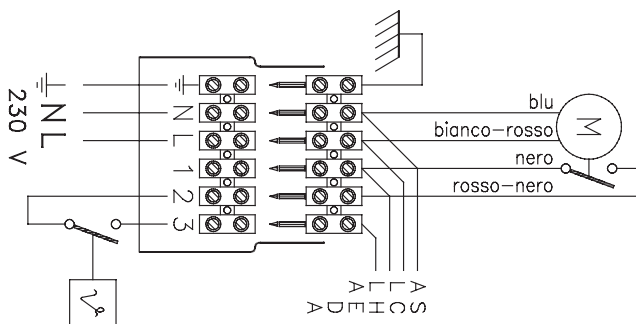
Il programmatore orario andrà inserito come indicato dallo schema. I contatti del programmatore orario devono essere dimensionati per una tensione di 24V e una corrente da 30 a 350 mA d.c.



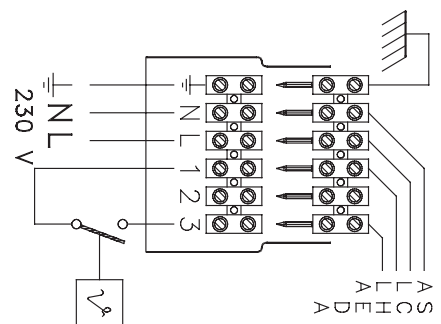
Collegamento normale



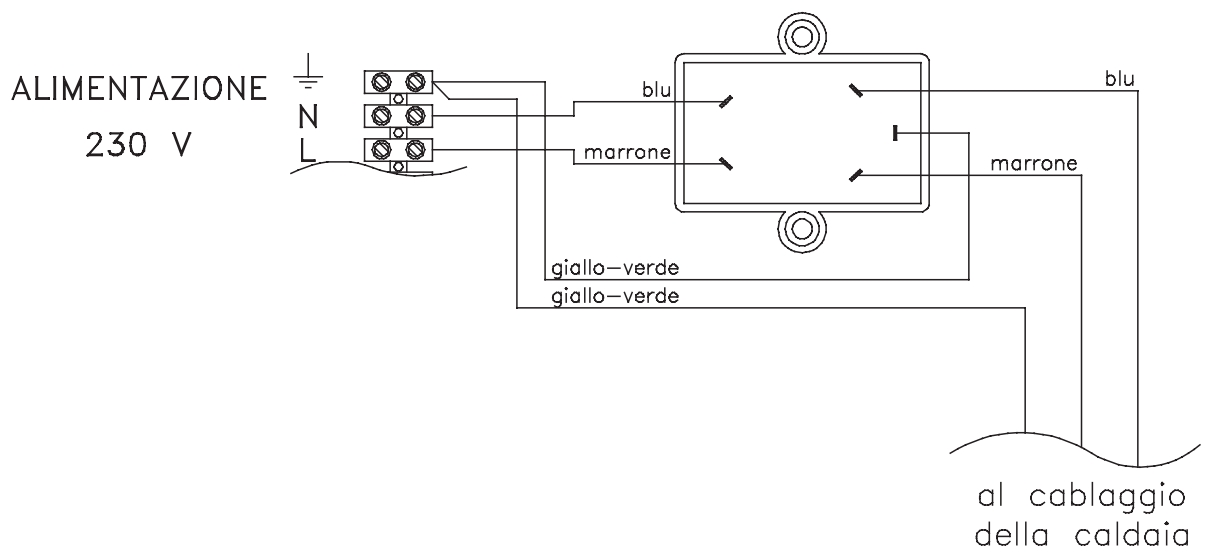
Il programmatore orario e il termostato ambiente andranno inseriti come indicato dallo schema. I contatti del term. ambiente e del prog. orario devono essere dimensionati per una tensione di 24V e una corrente da 30 a 350 mA d.c.



Il termostato ambiente andrà inserito come indicato dallo schema. I contatti del termostato ambiente devono essere dimensionati per una tensione di 24V e una corrente da 30 a 350 mA d.c.



● FILTRO ANTIDISTURBI



IMPORTANTE

I capitoli: **INSTALLAZIONE**
MANUTENZIONE

SONO INTERAMENTE DEDICATI AL PERSONALE AUTORIZZATO E NON SOSTITUISCONO LE ALTRE ISTRUZIONI CONTENUTE NEL PRESENTE LIBRETTO CHE DEVONO COMUNQUE ESSERE CONOSCIUTE DALL'UTILIZZATORE.

3 - INSTALLAZIONE

3.1 - NORME PER L'INSTALLAZIONE

IMPORTANTE: l'installazione dev'essere eseguita da personale qualificato (legge 46 del 05.03.90). La caldaia può essere installata e funzionare solo in locali permanentemente ventilati secondo la norma UNI-CIG 7129.

Prima dell'installazione si consiglia di effettuare un lavaggio accurato di tutte le tubazioni dell'impianto onde rimuovere eventuali residui che potrebbero compromettere il buon funzionamento dell'apparecchio. Prima dell'accensione, accertarsi che la caldaia sia predisposta per il funzionamento con il gas disponibile. Questo è rilevabile dalla scritta sull'imballo e dall'etichetta autoadesiva riportante la tipologia di gas.

È indispensabile che nei locali in cui sono installati apparecchi a gas possa affluire almeno tanta aria quanta ne viene richiesta dalla regolare combustione del gas e dalla ventilazione del locale.

L'afflusso naturale dell'aria deve avvenire per via diretta attraverso:

- aperture permanenti praticate su pareti del locale da ventilare che danno verso l'esterno. Tali aperture devono essere realizzate in modo che le bocche di apertura, sia all'interno che all'esterno della parete, non possano venire ostruite, essere protette ad esempio con griglie, reti metalliche, ecc., in modo peraltro da non ridurre la sezione utile ed essere situate ad una quota prossima al livello del pavimento e tali da non provocare disturbo al corretto funzionamento dei dispositivi di scarico dei prodotti della combustione; ove questa posizione non sia possibile si dovrà aumentare almeno del 50% la sezione delle aperture di ventilazione.
- condotti di ventilazione, singoli oppure collettivi ramificati. L'aria di ventilazione dev'essere prelevata direttamente dall'esterno, in zona lontana da fonti di inquinamento.

È consentita anche la ventilazione indiretta, mediante prelievo dell'aria da locali attigui a quello da ventilare, con le avvertenze e le limitazioni di cui alla norma UNI-CIG 7129 e 7131.

NON esporre la caldaia ai vapori diretti dei piani di cottura.

Il locale dove sarà installata la caldaia dovrà avere un'adeguata ventilazione attraverso una sezione libera di almeno 140 cm².

Le prescrizioni dettagliate per l'installazione del camino, delle tubazioni del gas e per la ventilazione del locale, sono contenute nelle norme UNI-CIG 7129 e 7131. È inoltre vietata per le stesse norme l'installazione nel locale di elettroventilatori ed aspiratori.

Ci si deve inoltre sempre attenere alle locali norme dei Vigili del Fuoco, dell'Azienda del Gas ed alle eventuali disposizioni comunali. Nel caso di installazione esterna (balconi, terrazze...) si dovrà evitare che la caldaia sia soggetta agli agenti atmosferici quali: vento, umidità, gelo, che ne potrebbero seriamente compromettere il funzionamento con conseguente decadimento della garanzia.

Al riguardo si consiglia la creazione di un vano tecnico ben aerato e riparato dalle intemperie.

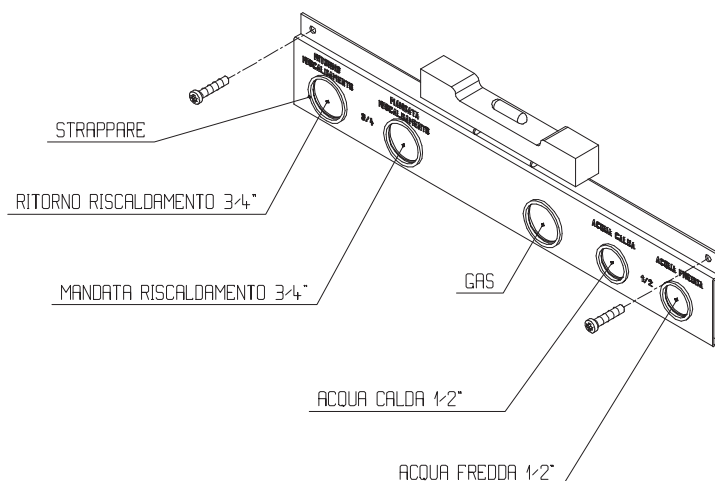
La caldaia deve avere un condotto fisso di scarico dei fumi all'esterno con diametro non inferiore al collare della cappa.

Prima di montare il raccordo al camino si deve verificare che questo abbia un buon tiraggio, non presenti delle strozzature e che sulla canna fumaria non siano inseriti gli scarichi di altri apparecchi. Nel caso di raccordi con canne fumarie preesistenti si deve controllare che queste siano state perfettamente pulite perchè le scorie, staccandosi dalle pareti durante il funzionamento, potrebbero occludere il passaggio del fumo, causando situazioni di estremo pericolo per l'utente.

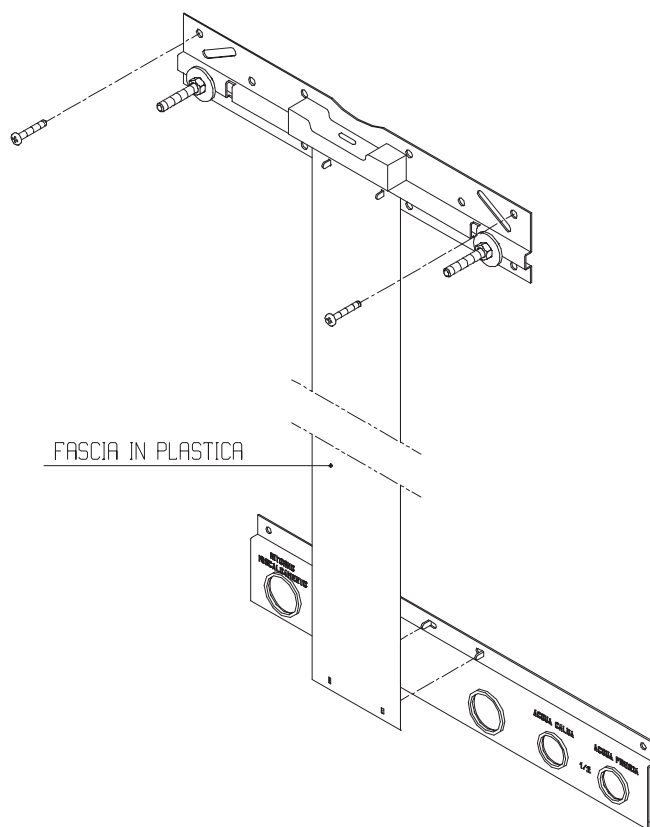
3.2 - MONTAGGIO DELLA PIASTRA RACCORDI

La piastra di riferimento delle tubazioni dell'acqua e del gas (dima) è fornita con la caldaia.

Per il fissaggio della dima al muro utilizzare i due fori previsti (vedi figura) avendo cura di controllare con la livella il corretto piano orizzontale. Per i collegamenti idraulici e del gas attenersi alle descrizioni riportate sulla stessa.

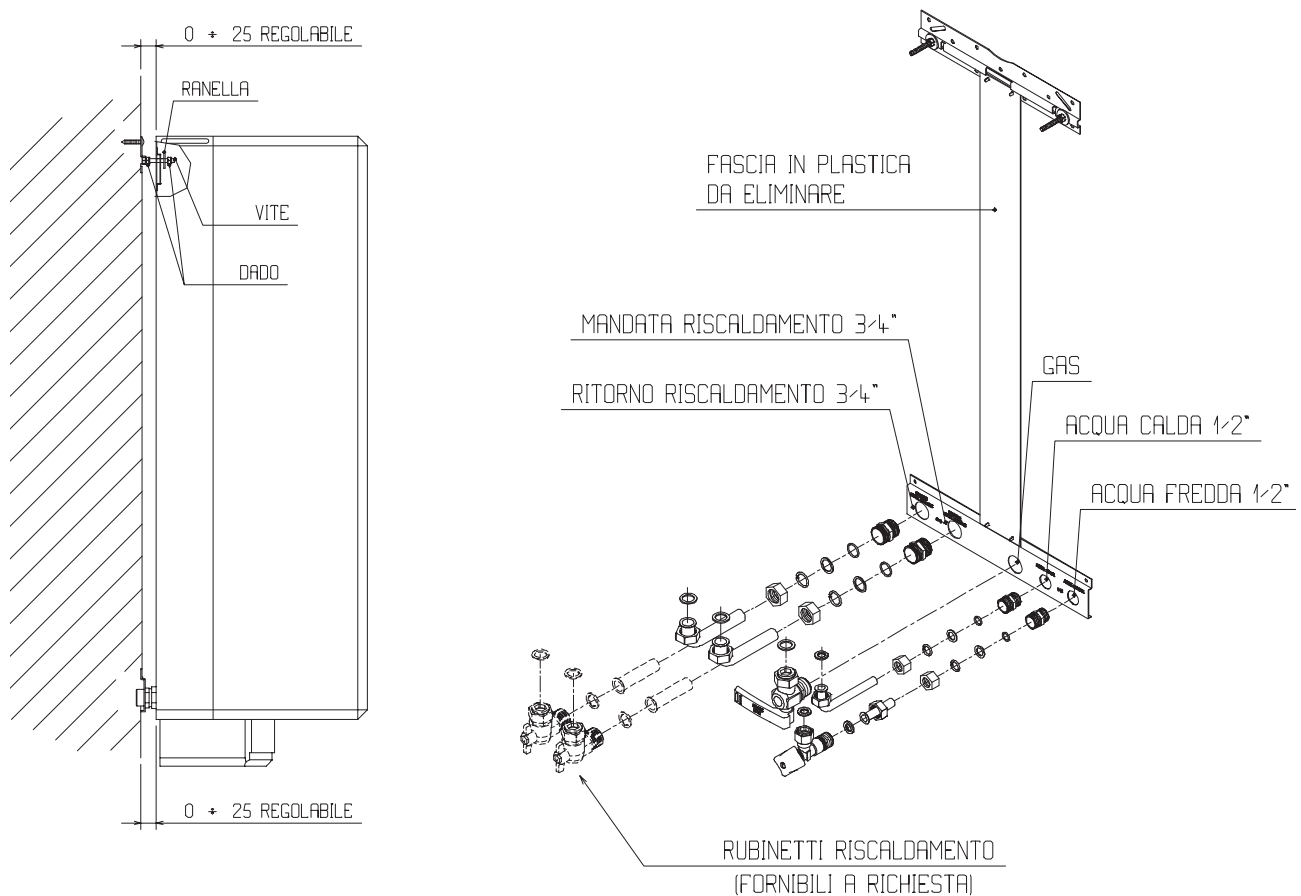


Per il montaggio della piastra di supporto della caldaia, usare come riferimento la fascia in plastica a questa collegata (vedi figura).



- Inserire le due linguette della dima nei fori rettangolari disposti nella parte terminale della fascia in plastica quindi richiudere le linguette.
- Posizionare la piastra di supporto con l'aiuto della livella a bolla per controllare il corretto piano orizzontale.
- Tracciare i punti di fissaggio.
- Togliere la piastra ed eseguire la foratura.
- Inserire negli appositi fori della piastra di supporto le due viti M6 x 45 in dotazione (se vi sono piastrelle bloccate le due viti con dadi M6).
- Fissare la piastra al muro usando tasselli adeguati.
- **Attenzione: una volta fissata la piastra di sostegno eliminare la fascia in plastica.**
- Montare la caldaia sulla piastra di supporto utilizzando i dadi e le ranelle in dotazione.

3.3 - MONTAGGIO DELLA CALDAIA SULLA PIASTRA RACCORDI

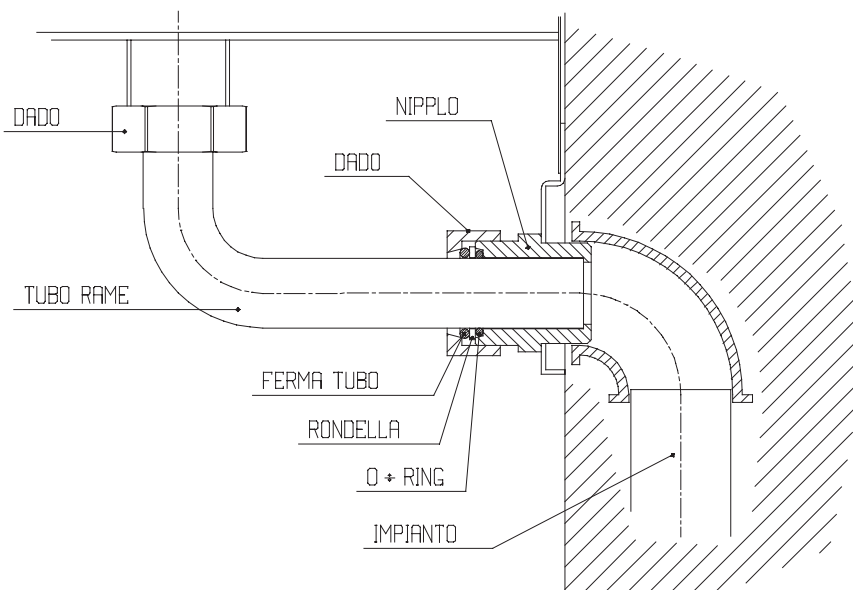


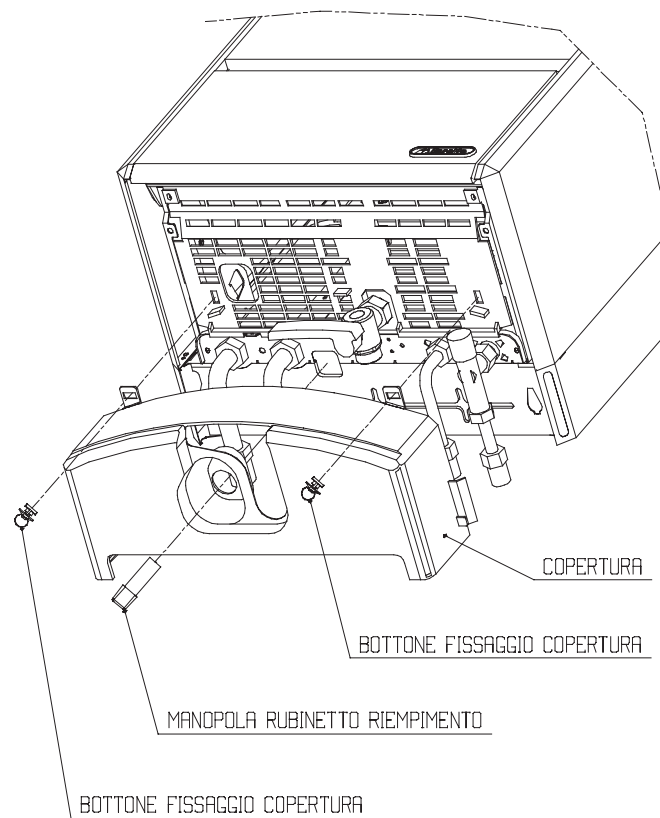
ATTENZIONE:

- PRIMA DI MONTARE I NIPPLI DI COLLEGAMENTO STRAPPARE LE BORCHIE PRETRANCIATE.
- LA TENUTA OTTIMALE DEI RACCORDI SI OTTIENE CON UNA COPPIA DI SERRAGGIO COMPRESA TRA 1÷2 kgm.

COLLEGAMENTO DELLE TUBAZIONI

Per facilitare la posa in opera degli impianti consigliamo di bloccare i raccordi femmina sulla piastra inferiore con dei tubi o con dei tronchetti di tubo del diametro segnato sulla piastra stessa.





3.4 - EVACUAZIONE DEI PRODOTTI DELLA COMBUSTIONE

Per l'evacuazione dei prodotti di combustione riferirsi alla normativa UNI - CIG 7129 e UNI - CIG 7131.

L'evacuazione dei prodotti di combustione viene assicurata da un ventilatore centrifugo posto in caldaia e il suo corretto funzionamento è costantemente controllato da un pressostato.

La caldaia è fornita priva di kit di scarico fumi/aspirazione aria, in quanto, è possibile utilizzare gli accessori per apparecchi a camera stagna a tiraggio forzato che meglio si adattano alle caratteristiche d'installazione specifica.

È indispensabile per l'estrazione dei fumi e il ripristino dell'aria comburente della caldaia che siano impiegate solo le nostre tubazioni originali e che siano collegate in maniera esatta.

Riportiamo di seguito il principale sistema di scarico fumi.

SCARICO CONCENTRICO ORIZZONTALE A PARETE (vedi fig. 1)

(fornito come accessorio a richiesta)

La tipologia di scarico fumi maggiormente utilizzata consiste in un sistema di condotti (curva+tubo+terminale) che permettono lo scarico dei prodotti di combustione mediante un collegamento orizzontale alla parete esterna.

È disponibile l'accessorio "Collettore Standard" (figg. 1-2-3) costituito da un tubo di scarico fumi (A) di diametro 60 mm e lunghezza 850 mm, munito di terminale antivento (B) e di una flangia (C), di una guaina (F) di diametro 100 mm e lunghezza 500 mm, di un collare in gomma (D) per l'esterno, di una rosetta in alluminio (E) per l'interno e di una curva (G) a 90° di diametro 60 mm con fascette di sicurezza.

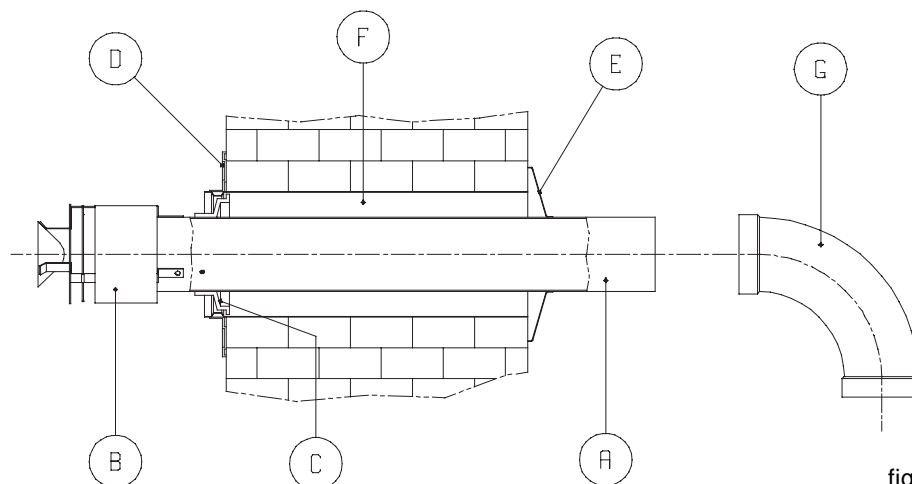


fig. 1

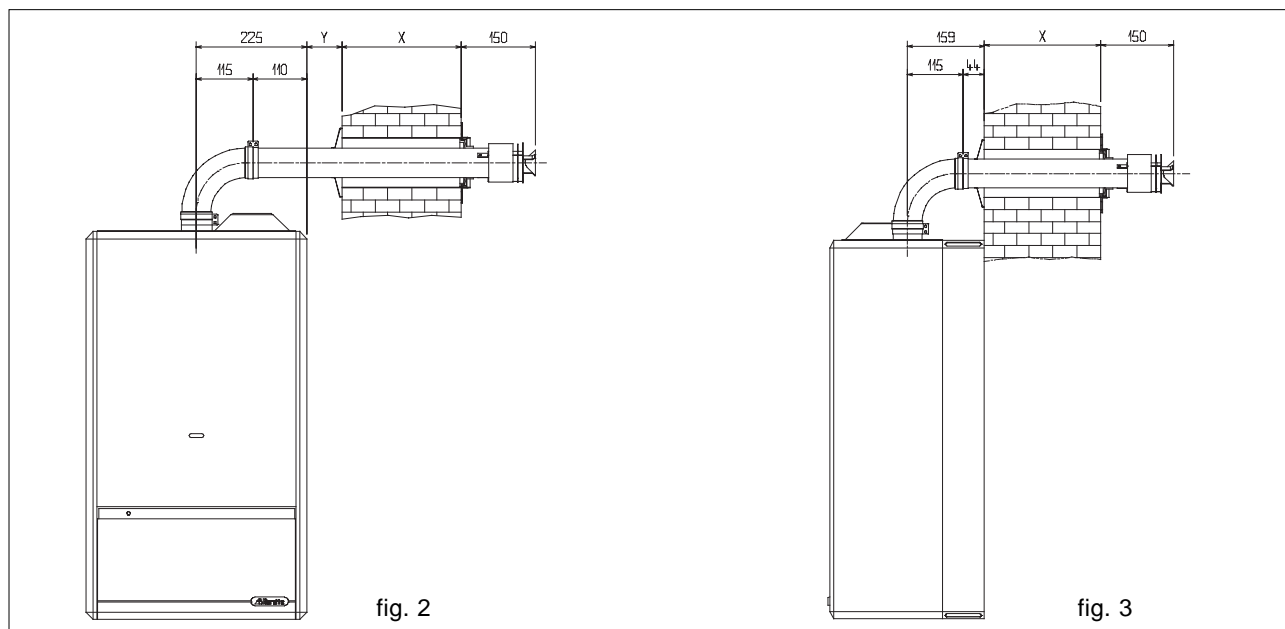
Nella fig. 2 sono riportate le quote per uscite laterali e nella fig. 3 per l'uscita posteriore. La possibilità di rendere lo scarico dei fumi orientabile di 360° permette installazioni con tubo in qualsiasi direzione. Per tubi di scarico diversi da quelli sopra riportati, le quote vanno calcolate volta per volta. In caso di necessità sono disponibili prolunghe utilizzabili fino ad una lunghezza di 2,55 metri.

Possiamo fornire anche collettori curvi a 90°, a 45° e a "S". L'installazione di ogni curva riduce il tratto rettilineo di 0,8 metri.

Esempio:

- l'impiego di una curva a 90° consente un tratto rettilineo massimo di 1,7 metri.
- l'impiego di due curve a 90° consente un tratto rettilineo massimo di 0,85 metri.

ATTENZIONE: Per l'installazione con tubi di lunghezza maggiore di 1 metro, eliminare la flangia fumi.



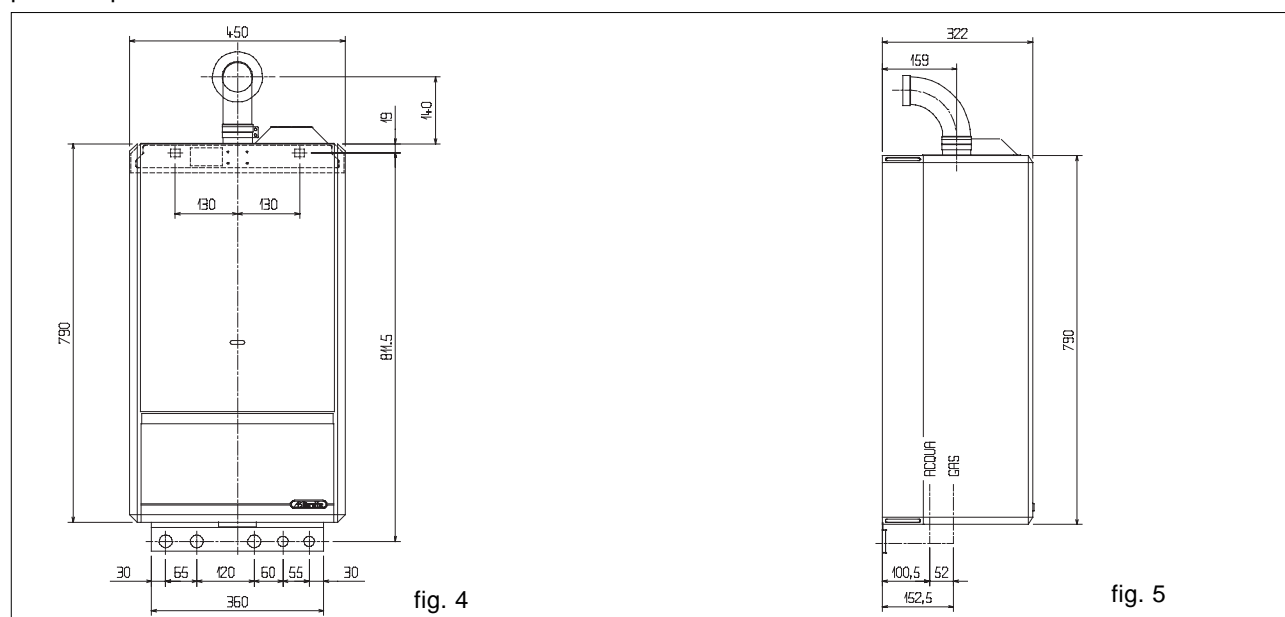
Per il montaggio operare nel seguente modo:

- Praticare nel muro un foro \varnothing 105 mm. con pendenza verso l'esterno dell'1% secondo le figure 4-5..
- Preparare la guaina tagliandola alla giusta misura, inserirla nel foro nel muro posizionando all'esterno la sede della guarnizione di gomma. Bloccare con malta cementizia o simili la guaina e montare la guarnizione esterna.
- Preparare il tubo di alluminio tagliandolo alla giusta misura, quindi inserirlo nella guaina murata avendo cura di verificare chela flangia C sia in battuta con il fermo della guaina aria.
- Montate le eventuali prolunghe avendo cura di imboccarle correttamente, quindi la curva tra i tubi e caldaia, bloccandola con le apposite fascette di sicurezza (fig. 6).

Nota bene

Per tubi di lunghezza superiore a m.1 utilizzare le apposite staffe di fissaggio al muro.

Usare la massima cura nelle operazioni di taglio e di montaggio dei tubi. Ogni perdita di fumo costituisce un grave pericolo per l'utente.



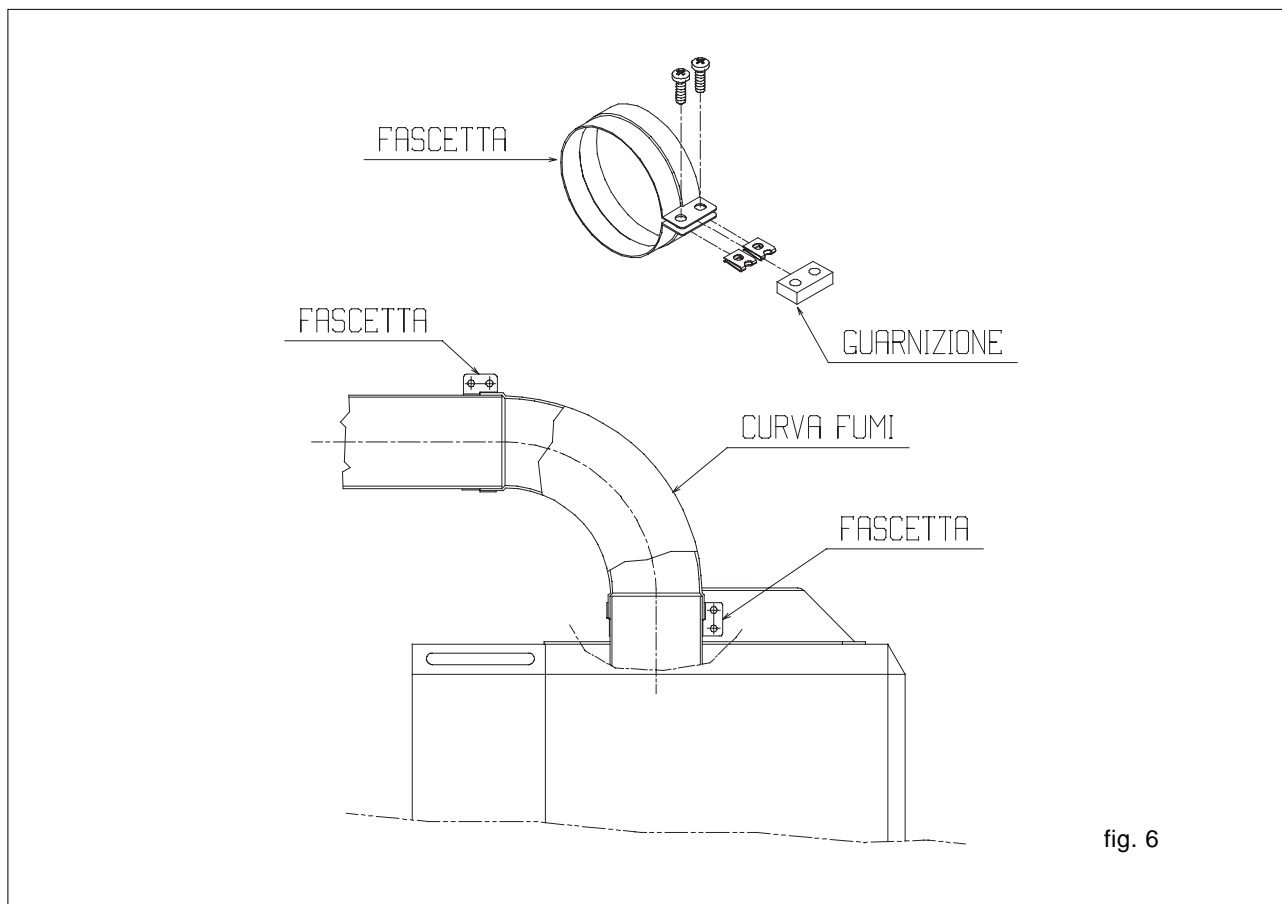


fig. 6

3.5 - ALLACCIAMENTO ELETTRICO DELLA CALDAIA

Il collegamento alla rete elettrica deve essere fatto tramite un dispositivo di separazione con apertura onnipolare di almeno 3 mm.

L'apparecchio funziona con corrente alternata a 230 Volt, 50 Hz ed ha una potenza elettrica di 125 W ed è conforme alla norma EN 60335-1.

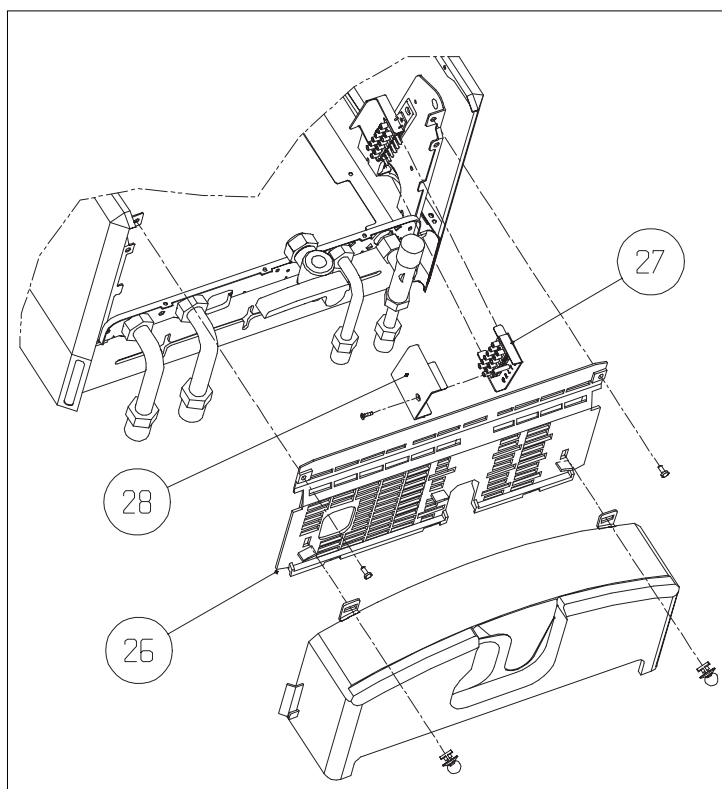
È obbligatorio il collegamento con una sicura messa a terra, secondo la normativa vigente. È vietato l'uso dei tubi gas e/o acqua come messa a terra di apparecchi elettrici.

Il costruttore non può essere considerato responsabile per eventuali danni causati dalla mancanza di messa a terra dell'impianto.

Per l'allacciamento elettrico procedere come descritto:

- smontare la copertura dei collegamenti;
- allentare le viti di fissaggio della griglia alla caldaia;
- muovere la griglia (26) verso il cruscotto fino a sfilare i pioli di fissaggio, ruotare la parte posteriore della griglia verso il basso fino ad estrarla;
- sganciare la parte inferiore della scatola connessioni (27) e portarla fuori dalla caldaia;
- allentare la vite del coperchio della scatola (28) quindi toglierlo per effettuare le connessioni come indicato sullo schema a pagina 9;
- il termostato ambiente e/o l'orologio programmatore vanno collegati come indicato sullo schema elettrico riportato a pagina 9;

Per gli allacciamenti elettrici usare del cavo del tipo IMQ HAR H05VV-F, 3 x 0,75 mm², Ø max esterno 7 mm.



3.6 - ALLACCIAMENTO E CARATTERISTICHE IMPIANTO IDRAULICO

I tubi del riscaldamento e dell'acqua sanitaria dovranno terminare dietro la piastra con un raccordo femmina.

Dopo aver collegato come indicato tutte le tubazioni del riscaldamento e della rete dei servizi, ad impianto freddo, aprire di due o tre giri il tappo della valvola di sfogo automatica (21), e riempire l'impianto aprendo il rubinetto (32) fino a che la pressione indicata dall'idrometro (4) arriva a circa 1 bar (10 m C.A.).

A riempimento effettuato chiudere il rubinetto di riempimento (3"). La caldaia è munita di un efficiente separatore d'aria e nessuna operazione manuale è richiesta. Se la fase di sfogo aria automatica non fosse conclusa, il bruciatore non si accenderebbe.

Il vaso di espansione (19) è caricato ad una pressione di 0,7 bar (7 m H₂O).

Il riempimento dell'impianto va effettuato a freddo a circa 1 bar (10 m) controllando la pressione sull'idrometro (4).

La valvola di sicurezza (3), tarata a 3 bar, è incorporata nel raccordo di aspirazione della pompa.

Si installi al di sotto della valvola di sicurezza un imbuto di raccolta d'acqua con relativo scarico in caso di fuoriuscita per sovrappressione. Il circuito dell'acqua sanitaria non necessita di valvola di sicurezza, ma è necessario accertarsi che la pressione dell'acquedotto non superi mai i 6 bar.

In caso di incertezza sarà opportuno installare un riduttore di pressione.

La minima pressione per il funzionamento dei dispositivi che regolano la produzione dell'acqua sanitaria è di 0,15 bar con un flusso di circa 2 litri al minuto: questa è la minima portata di acqua calda che l'apparecchio può fornire.

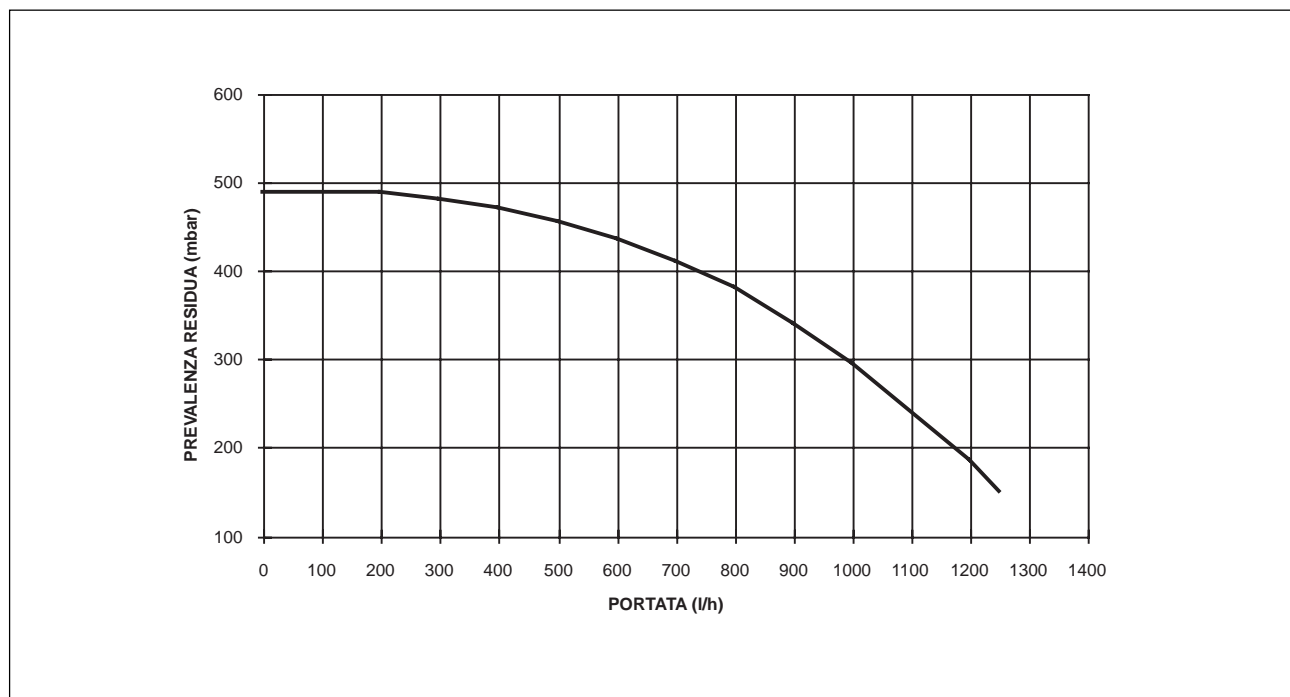
In caso di reti idriche con pressione dell'acqua superiore a 1,5 bar per evitare elevate portate che comportano un abbassamento della temperatura dell'acqua sanitaria fornita all'utilizzatore, si consiglia di regolare il rubinetto d'intercettazione dell'acqua fredda montato sulla dima, nel seguente modo:

regolare il rubinetto (18) sino ad ottenere la portata massima desiderata, svitare la vite di fissaggio e rimuovere la manopola, quindi svitare la ghiera posizionata sul corpo del rubinetto sino a farla arrivare in battuta.

Rimontare la manopola del rubinetto facendo attenzione a far coincidere il riferimento sulla manopola con quello ricavato sulla ghiera.

La pompa funziona sempre automaticamente quando si preleva l'acqua per i servizi.

La prevalenza residua per l'impianto di riscaldamento è rappresentata, in funzione della portata, dal grafico seguente:



La caldaia funziona solamente se nello scambiatore del riscaldamento si ha una sufficiente circolazione d'acqua.

A questo scopo la caldaia è dotata di un by-pass automatico che provvede a regolare una corretta portata d'acqua nello scambiatore riscaldamento in qualsiasi condizione d'impianto idraulico.

3.7 - ALLACCIAMENTO GAS

La canalizzazione del gas è prevista esterna. Nel caso in cui il tubo attraversasse il muro, esso dovrà passare attraverso il foro centrale della parte inferiore della piastra.

Si consiglia di installare un filtro sulla linea del gas di opportune dimensioni quando la rete di distribuzione contenesse particelle solide.

3.8 - OPERAZIONI E REGOLAZIONI DA EFFETTUARE PER PASSARE DA UN TIPO DI GAS ALL'ALTRO

La trasformazione da un gas di una famiglia ad un gas di un'altra famiglia può essere fatta facilmente anche a caldaia installata

N.B. Questa operazione deve essere fatta da personale autorizzato.

Bruciatore principale

Per la sostituzione degli ugelli, dopo aver smontato il coperchio della cassa aria e la paratia anteriore della camera di combustione, rimuovere il gruppo bruciatore togliendo le viti che lo fissano al collettore.

Gli ugelli si sostituiscono agevolmente con il collettore montato in caldaia.

Gli ugelli devono essere rimontati utilizzando le guarnizioni nuove a corredo.

Si faccia attenzione che gli ugelli non siano ostruiti, anche parzialmente, da impurità; ciò comprometterebbe la combustione. Rimontare tutto il complesso usando la massima cura.

Bruciatore pilota

Per la sostituzione dell'ugello del bruciatore pilota, svitare il dado di fissaggio del tubetto del gas in prossimità del bruciatore pilota stesso, sostituire l'ugello e rimontare il tubetto.

Nota - Dopo il montaggio tutte le connessioni gas devono essere collaudate a tenuta, usando acqua e sapone od appositi prodotti, evitando di usare fiamme libere.

LE ISTRUZIONI PER LA TRASFORMAZIONE E REGOLAZIONE PER I VARI TIPI DI GAS SONO CONTENUTE NEI RELATIVI KIT DI TRASFORMAZIONE.

TIPO DI GAS	Gas metano (G 20)	Gas liquido	
		butano (G 30)	propano (G 31)
Indice di Wobbe inferiore MJ/m ³ (a 15°C-1013 mbar)	45,70	80,90	70,90
Pressione nominale di alimentazione mbar	20	29	37
mm C.A.	203,9	297,5	377,3
Pressione minima di alimentazione mbar	13,5		
mm C.A.	137,7		
Idra Exclusive turbo n 20			
Bruciatore principale numero 12 ugelli e Ø mm.	1,35	0,77	0,77
Bruciatore pilota, Ø ugello (mm) e numero fori	0,27	0,22	0,22
	2	1	1
Portata gas massima riscaldamento (m ³ /h) (kg/h)	2,77	2,18	2,14
Portata gas massima sanitario (m ³ /h) (kg/h)	2,77	2,18	2,14
Portata gas minima riscaldamento (m ³ /h) (kg/h)	1,18	0,93	0,92
Portata gas minima sanitario (m ³ /h) (kg/h)	1,18	0,93	0,92
Pressione massima a valle della valvola in riscaldamento (mbar) Δp (mm. C.A.) Δp.	9,3 95	28 286	36 367
Pressione massima a valle della valvola in sanitario (mbar) Δp (mm. C.A.) Δp.	9,3 95	28 286	36 367
Pressione minima a valle della valvola in riscaldamento (mbar) Δp (mm. C.A.) Δp.	1,6 16	5,1 52	6,6 67
Pressione minima a valle della valvola in sanitario (mbar) Δp (mm. C.A.) Δp.	1,6 16	5,1 52	6,6 67

4 - ACCENSIONE E FUNZIONAMENTO

La prima accensione va effettuata da personale autorizzato.

Prima di avviare la caldaia, verificare:

- a) che i dati di targa siano rispondenti a quelli delle reti di alimentazione (elettrica, idrica, gas);
- b) che la taratura del bruciatore sia compatibile con la potenza della caldaia;
- c) che le tubazioni che si dipartono dalla caldaia siano ricoperte da una guaina termoisolante;
- d) la corretta funzionalità del condotto di avacuazione dei fumi;
- e) che l'adduzione dell'aria comburente e l'evacuazione dei fumi avvengano in modo corretto secondo quanto stabilito dalla norma UNI-CIG 7129;
- f) che siano garantite le condizioni per le normali manutenzioni nel caso in cui la caldaia venga racchiusa dentro o fra i mobili;
- g) la tenuta interna ed esterna dell'impianto di adduzione del combustibile;
- h) la regolazione della portata del combustibile secondo la potenza richiesta dalla caldaia;
- i) che l'impianto di alimentazione del combustibile sia dimensionato per la portata necessaria alla caldaia e che sia dotato di tutti i dispositivi di sicurezza e controllo prescritti dalle norme vigenti.

Al momento della prima accensione si deve sempre controllare che la portata termica sia quella prescritta.

Per questo si deve aprire completamente un rubinetto dell'acqua calda e verificare il consumo di gas al contatore. Un eventuale ritocco si può fare tramite la vite posta dietro al cruscotto sul magnete del modulatore.

ATTENZIONE: prima di muovere questa vite bisogna accertarsi che nella rete del gas ci sia una pressione di almeno 13,5 mbar (137,5 mm C.A.).

Al momento della prima accensione è possibile regolare la potenzialità massima del riscaldamento agendo sul potenziometro indicato con R.R. posto sotto la manopola del selettore di temperatura acqua riscaldamento.

4.1 - FUNZIONAMENTO

FUNZIONE RISCALDAMENTO

Eseguite le operazioni di accensione, posizionando il selettore di funzione (7) sul simbolo  Inverno, partono pompa e ventilatore.

Se il loro funzionamento (controllato da pressostati) è corretto, parte il bruciatore principale.

Il selettore della temperatura dell'acqua di riscaldamento (8) permette di selezionare la temperatura di mandata dell'acqua circolante nell'impianto di riscaldamento da 45°C a 85°C. Un volta raggiunto il livello di temperatura impostato con il selettore, la caldaia grazie alla modulazione elettronica continua di fiamma adegua automaticamente la potenza evitando così ripetute accensioni e spegnimenti a vantaggio della durata, della silenziosità e del rendimento dell'apparecchio.


Nel caso in cui anche al minimo la potenza fornita sia superiore alla temperatura richiesta, il sistema elettronico di controllo spegne la caldaia consentendone la riaccensione solo dopo un tempo minimo di 3 minuti. La successiva accensione avverrà automaticamente ed il bruciatore resterà al minimo per un tempo di due minuti dopo di che ricercherà il regime più idoneo secondo la richiesta dell'impianto.

Questo sistema evita continue accensioni della caldaia aumentando di conseguenza in confort di utilizzo.

L'eventuale termostato ambiente (installabile come indicato nello schema elettrico a pagina 9) agisce sull'alimentazione elettrica del circolatore e quindi sul flusso dell'acqua ai radiatori.

In caso di intervento del termostato ambiente o dell'orologio programmatore, la pompa effettua la post circolazione di 30".

FUNZIONE ACQUA CALDA SANITARIA

Per il solo approntamento dell'acqua calda, durante la stagione estiva, si dovrà predisporre il selettore di funzione (7) sul simbolo Estate .

L'acqua calda per i servizi è disponibile con precedenza sul riscaldamento.

Aperto il rubinetto dell'acqua calda, quando la portata supera i 2 litri/minuto, la valvola a tre vie a pressione differenziale devia l'acqua di riscaldamento sullo scambiatore di calore per i servizi (6) ed esclude sia il termostato di comando che il termostato ambiente.

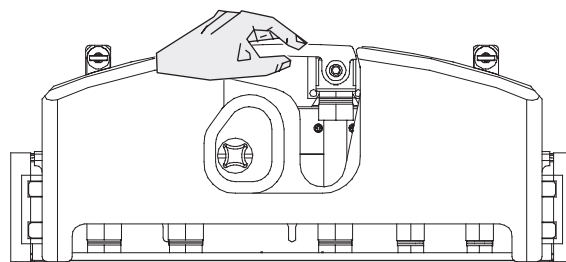
Il selettore della temperatura dell'acqua sanitaria (9) permette di scegliere una gradazione da 40°C a 70°C (secondo la portata di prelievo).


La fiamma del bruciatore principale si adeguerà automaticamente alle richieste di acqua calda.

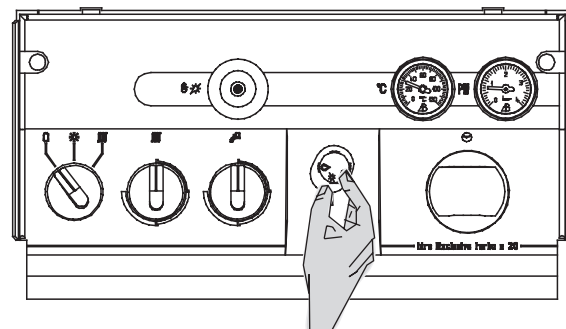
La miscelazione deve essere fatta preferibilmente dopo aver aperto completamente il rubinetto dell'acqua calda. Un eventuale eccesso di temperatura dell'acqua in caldaia è controllata da un termostato limite (16).

4.2 - OPERAZIONI PER L'ACCENSIONE E L'USO DELLA CALDAIA

Per accendere la caldaia aprire il rubinetto del gas ruotando la manopola posta sotto la caldaia per permettere l'afflusso del combustibile.

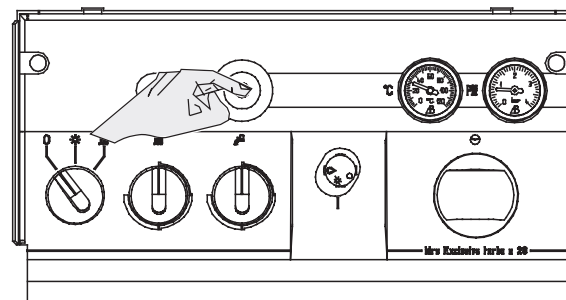



Aprire lo sportello e ruotate premendo leggermente, la manopola di comando del gas sul simbolo .

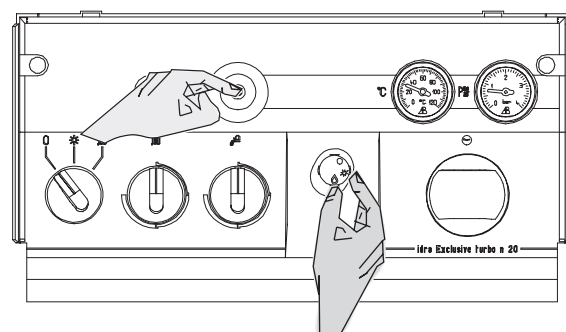



Premete la manopola di comando del gas e schiacciate ripetutamente il pulsante dell'accenditore piezoelettrico fino a quando, attraverso la feritoia sul pannello frontale, non si veda la fiamma pilota accesa; tenete quindi premuto il pulsante di comando del gas per circa 20 secondi.

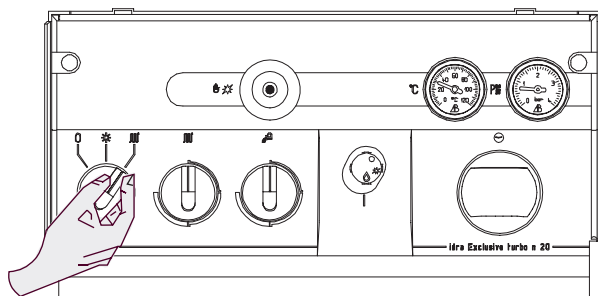
Nel caso vi fossero difficoltà nell'accensione, prima di ripetere la manovra attendere per un minuto quindi ripetere la manovra d'accensione in modo da lasciare fluire l'aria che può essere entrata nella tubazione del gas.



Ruotate, premendo leggermente, la manopola del gas sul simbolo .



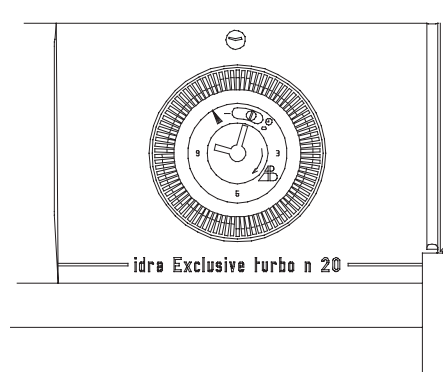
Portate per l'utilizzo invernale (acqua sanitaria e riscaldamento) l'interruttore sul simbolo  (INVERNO).



Se è stato inserito il programmatore orario (accessorio a richiesta) è necessario portate l'interruttore del programmatore sul simbolo ⌚.

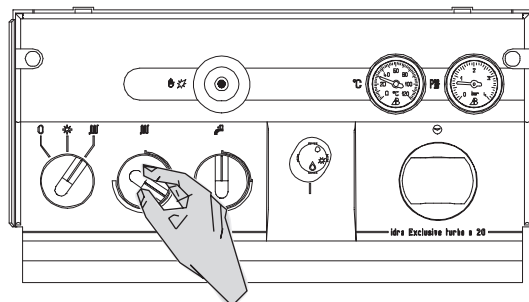
Nel caso si voglia escluderlo per avere un funzionamento continuo, portate l'interruttore del programmatore su "1".

(Vedi istruzioni a pag. 22)

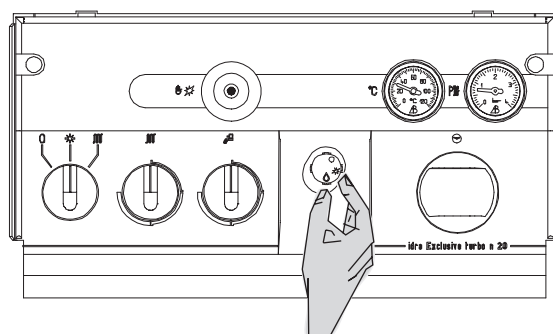


Ruotando (da 0° a 270°) la manopola del selettore di temperatura acqua di riscaldamento sulla posizione desiderata (tendendo presente che la posizione al minimo corrisponde a circa 45°C, mentre al massimo a circa 85°C).

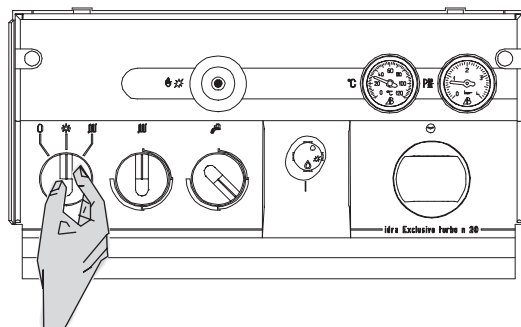
Nel caso di installazione con termostato ambiente portate la manopola al massimo ed impostate la temperatura desiderata sul termostato ambiente.



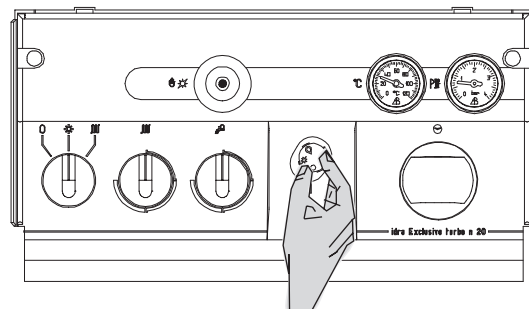
In posizione "☼" (estate) la caldaia Vi darà solo acqua calda sanitaria.



Ruotando (da 0° a 270°) la manopola del selettore di temperatura dei servizi potete scegliere temperature di erogazione dell'acqua sanitaria che vanno da circa 40°C (posizione min.) a circa 70°C (posizione max.) a seconda della portata. Potete così evitare di miscelare, prima dell'utilizzo, con acqua fredda realizzando nel contempo delle economie di gestione.



Per lo spegnimento totale della caldaia, ruotate, premendo leggermente, la manopola di comando del gas sul simbolo «●».



Togliere poi tensione alla caldaia: portare il selettore di funzione sul simbolo "0" (vedi fig.1).

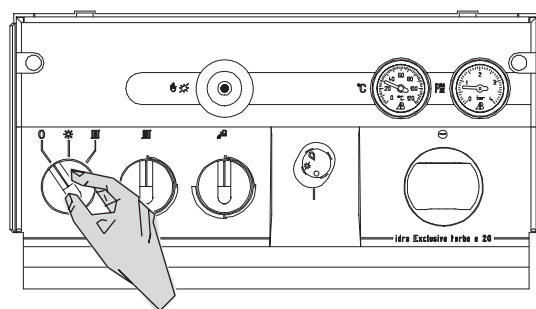


Fig. 1

Quindi chiudete il rubinetto del gas posto sotto la caldaia (vedi fig. 2).

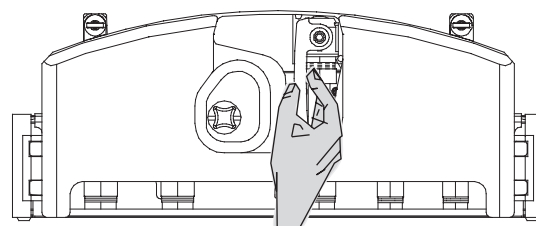


Fig. 2

Accertatevi all'inizio della stagione di riscaldamento e di tanto in tanto durante l'utilizzo, che l'idrometro (4), strumento posto sul cruscotto della caldaia, abbia valori di pressione a impianto freddo, compresi tra 0,6 bar e 1,5 bar (6 e 15 m H₂O) - campo di colore azzurro - per evitare rumorosità dell'impianto dovute a presenza d'aria.

In caso di circolazione d'acqua insufficiente, la caldaia si fermerà. In nessun caso la pressione dell'acqua deve essere inferiore a 0,5 bar (5 m H₂O).

Nel caso ciò avvenisse a causa di perdite nell'impianto o di spurghi ripetuti, si deve ripristinare la pressione minima, a freddo, di 1 bar (10 m H₂O) - campo azzurro - aprendo per il tempo necessario il rubinetto di riempimento (12) posto sotto la caldaia (fig. 3). Dopo l'operazione il rubinetto deve essere chiuso accuratamente. Se il calo di pressione è molto frequente chiedere l'intervento del Servizio di Assistenza in quanto va eliminata l'eventuale perdita nell'impianto.

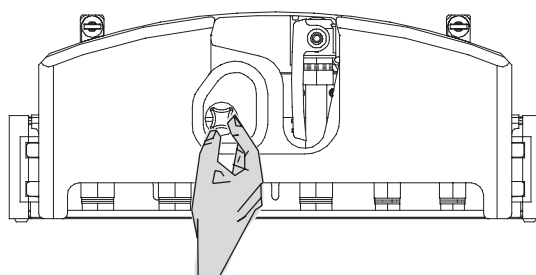


Fig. 3

In caso di **assenza prolungata** e comunque quando si decida di non utilizzare l'apparecchio per un certo periodo, si dovranno effettuare le seguenti operazioni:

- togliere tensione alla caldaia (fig. 1);
- chiudere il rubinetto del gas (fig. 2);
- nel caso si prevedano pericoli di gelo, svuotare la caldaia come segue:

a) Impianto di riscaldamento:

- ruotare la manopola della valvola di sicurezza (3);
- svuotare i punti più bassi dell'impianto (ove previsti);
- togliere la vite di fissaggio dell'idrometro posta a fianco del coperchio della valvola a 3 vie;
- sfilare la connessione dell'idrometro lasciando scaricare la caldaia;
- azionare manualmente la leva di comando valvola a 3 vie fino a svuotare completamente anche lo per le operazioni di riempimento si proceda come descritto nel paragrafo 3.6.

b) Impianto sanitario:

- chiudere il rubinetto generale dell'alimentazione dell'acqua;
- aprire tutti i rubinetti dell'acqua calda e fredda;
- svuotare i punti più bassi dell'impianto (ove previsti).

5 - OROLOGIO PROGRAMMATORE

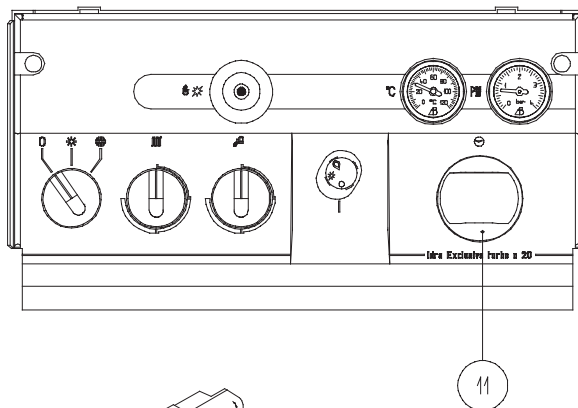
L'orologio programmatore è un accessorio che può essere applicato, con semplici operazioni, a caldaia installata.

Montaggio

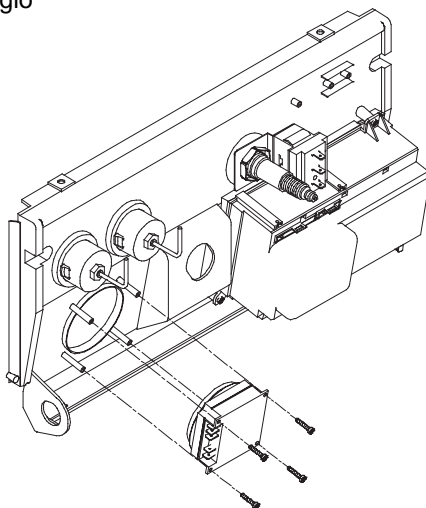
Operazione da effettuare da personale autorizzato.

Un'errata installazione può causare danni a persone, animali o cose, nei confronti dei quali il costruttore non può essere considerato responsabile.

Smontare dal cruscotto il copriforo (11).



A cruscotto aperto, appoggiare l'orologio fissandolo con le viti in dotazione.

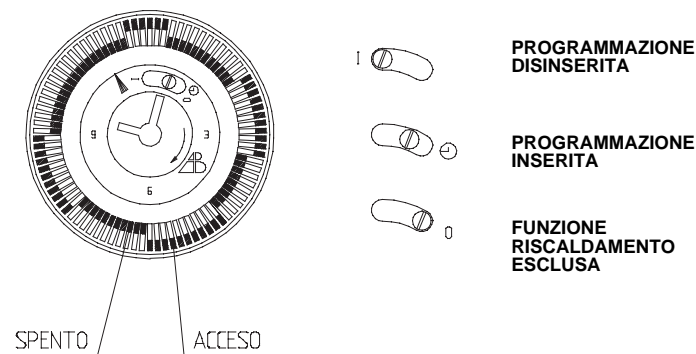


Collegare i cavi elettrici agli appositi morsetti come indicato dallo schema a pagina 9.

Uso e programmazione

Spostare dall'interno verso l'esterno tanti cavalieri quante sono le ore che la caldaia deve rimanere accesa. Lo spegnimento tra le due accensioni è dato dai cavalieri non spostati.

Per mettere l'orologio all'ora esatta si deve ruotare il quadrante in senso orario in modo che l'ora nella quale si effettua l'operazione sia in corrispondenza dell'indice.



N.B.: L'orologio programmatore è dotato di riserva di carica di 150 ore, una volta collegato sarà sempre alimentato. Rimettere l'orologio all'ora esatta nei casi di spegnimento totale della caldaia o di mancanza di tensione se supera le 150 ore.

6 - MANUTENZIONE

Per garantire il permanere delle caratteristiche di funzionalità ed efficienza del prodotto, entro i limiti prescritti dalla legislazione e/o normativa vigente, è necessario sottoporre l'apparecchio a controlli sistematici a intervalli regolari. La frequenza dei controlli dipende dalle particolari condizioni di installazione e di uso ma si ritiene che sia opportuno un controllo annuale da parte di personale autorizzato dei Centri di Assistenza Beretta.

Programmare per tempo con il Centro di Assistenza Beretta di zona la manutenzione annuale dell'apparecchio significa evitare sprechi di tempo e di denaro.

È importante ricordare che gli interventi sono consentiti solo a personale in possesso dei requisiti di legge, con conoscenza specifica nel campo della sicurezza, efficienza, igiene ambientale e della combustione. Lo stesso personale occorre anche che sia aggiornato sulle caratteristiche costruttive e funzionali finalizzate alla corretta manutenzione dell'apparecchio stesso.

Nel caso di lavori o manutenzione di strutture poste nelle vicinanze dei condotti dei fumi e/o nei dispositivi di scarico dei fumi e loro accessori, spegnere l'apparecchio e, a lavori ultimati, farne verificare l'efficienza da personale qualificato.

IMPORTANTE: prima di intraprendere qualsiasi operazione di pulizia o manutenzione dell'apparecchio, agire sull'interruttore dell'apparecchio stesso e dell'impianto per interrompere l'alimentazione elettrica, indi intercettare l'alimentazione del gas chiudendo il rubinetto situato sulla caldaia.

Premesso ciò la tipologia degli interventi può essere circoscritta ai seguenti casi:

- manutenzione ordinaria,
- manutenzione straordinaria.

6.1 - MANUTENZIONE ORDINARIA

Sono le operazioni specificamente previste nel presente libretto d'uso e manutenzione a corredo dell'apparecchio.

Di norma sono da intendere le seguenti azioni:

- rimozione delle eventuali ossidazioni dai bruciatori;
- rimozione delle eventuali incrostazioni degli scambiatori;
- verifica e pulizia generale del ventilatore e dei tubi;
- verifica dei collegamenti tra i vari tronchi di tubo, fumi e aria;
- controllo dell'aspetto esterno della caldaia;
- controllo accensione, spegnimento e funzionamento dell'apparecchio sia in sanitario che in riscaldamento;
- controllo di tenuta raccordi e tubazioni di collegamento gas ed acqua;
- controllo del consumo del gas alla potenza massima e minima;
- controllo posizione della termocoppia;
- verifica sicurezza mancanza gas;

Non effettuare pulizie dell'apparecchio e/o delle sue parti con sostanze facilmente infiammabili (es. benzina, alcool, ecc.).

Non pulire la pannellatura, parti verniciate e parti in plastica con diluenti per vernici.

La pulizia della pannellatura deve essere fatta solamente con acqua saponata.

6.2 - MANUTENZIONE STRAORDINARIA

Sono gli interventi atti a ricondurre il funzionamento dell'apparecchio a quello previsto dal progetto e/o dalla normativa, per esempio, dopo un guasto accidentale.

Di norma sono da intendere le seguenti azioni:

- sostituzione di componenti;
- riparazioni di parti e/o componenti;
- ripristini;
- revisioni di parti e/o componenti.

Tutto questo ricorrendo a mezzi, attrezzature e strumenti particolari.

Cod. 63017882

caldaie  Beretta®

Ing. A. Beretta spa - 22053 LECCO - ITALIA - Via Risorgimento, 13 - Tel. 0341/277111 (10 linee r.a.) - Fax 0341/368071 - Telex 380599 IABER

La ing. A. Beretta SpA nella costante azione di miglioramento dei prodotti, si riserva la possibilità di modificare i dati espressi in questa documentazione in qualsiasi momento e senza preavviso. La presente documentazione è un supporto informativo e non considerabile come contratto nei confronti di terzi.